

Pour fiches H160 x L285 mm et supports 14 radios

Pochettes et séparateurs

Séparateur alphabétique

De

A B C D E F G/H I J/K L M N/O P/Q R S T/U V WXYZ

Fiche panoramique H160 x L285 mm

Nom : Delpont Fiche n° : _____

Prénom : _____

Adresse : _____

Changeement d'adresse : _____

Profession : _____

Adressé par : _____

Médecin traitant : _____

N° S.S. : _____

Date de naissance : _____

Bureau

Domicile

HABILCLASS REF. 9260

HABILCLASS REF. 9265

Index de repérage

Pochette plastique transparente perforée DPD 9260 0. Dimensions : H185 x L310 mm

Pochette plastique transparente non perforée avec sérigraphie DPD 9265 0. Dimensions : H185 x L310 mm

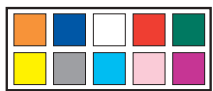
Index numérique

Index à pois

Index zébré

Index uni

A B M R M C =



Boîte à Index
10 compartiments



Fichier plexi OZ 038 000
H200 x L320 x P330 mm

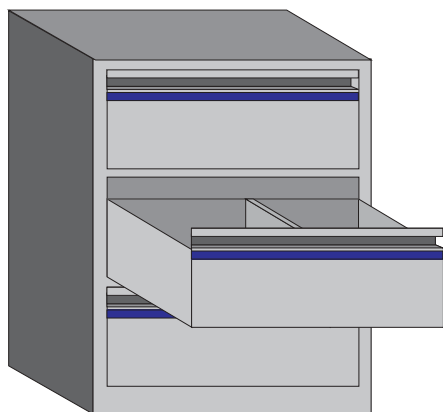
Désignations	Qté	Références
Pochette plastique H185 x L310 mm	100	DPD 9260 0
Pochette non perforée H185 x L310 mm	100	DPD 9265 0
Séparateurs alpha H205 x L310 mm	30	DSAO 9160 2
Séparateurs alpha H205 x L310 mm	50	DSAO 9160 3
Séparateurs alpha H205 x L310 mm	80	DSAO 9160 4
Fichier plexi pour pochettes 9260 ou 9265	1	OZ 038 000
Boîte à index H20 x L90 x P210mm	1	EI B20 000
Boîte à index + le kit 10 couleurs unies	1	EI B10 BTO
Index unis	100	EI BTO 0*0
Index numériques	50	EI BTN 1**
Index à pois	100	EI BTC 0*0
Index zébrés	100	EI BTZ 0*0

Gamme ABELIA

Mobilier pour pochettes
9260 et 9265

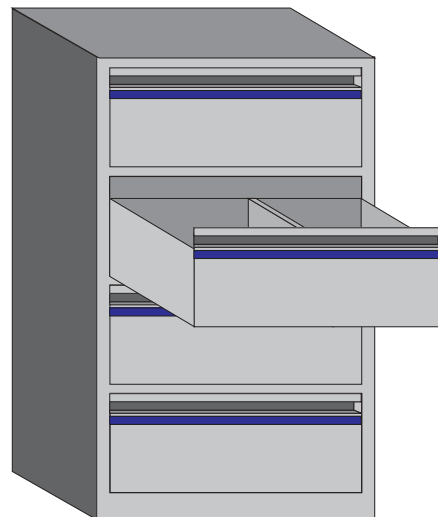
Meubles et
socles

2 PROFONDEURS
450 ou 625 mm

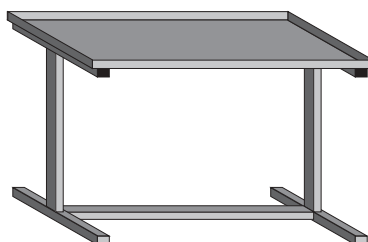


Meuble 3 tiroirs
- 2 rangs -

2 PROFONDEURS
450 ou 625 mm

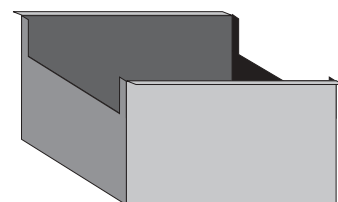


Meuble 4 tiroirs
- 2 rangs -



Socle simple
- pour meuble 2 rangs -

Les coloris



Fichier ouvert métallique

Désignations	H X L X P (mm)	Références
Meuble 3 tiroirs P 450 mm 2 rangs	830 x 733 x 450	OC 067 999
Meuble 3 tiroirs P 625 mm 2 rangs	830 x 733 x 625	OC 026 999
Meuble 4 tiroirs P 450 mm 2 rangs	1070 x 733 x 450	OC 068 999
Meuble 4 tiroirs P 625 mm 2 rangs	1070 x 733 x 625	OC 027 999
Socle simple P 450 mm (2 rangs)	360 x 738 x 455	OS 320 225
Socle simple P 625 mm (2 rangs)	360 x 738 x 630	OS 320 205
Fichier ouvert métallique	220 x 337 x 345	OY 345 021